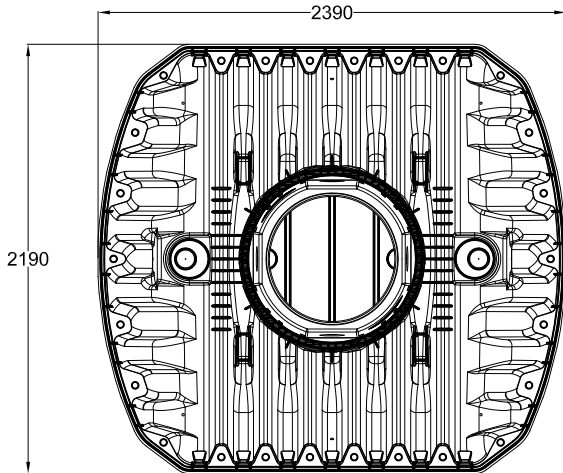
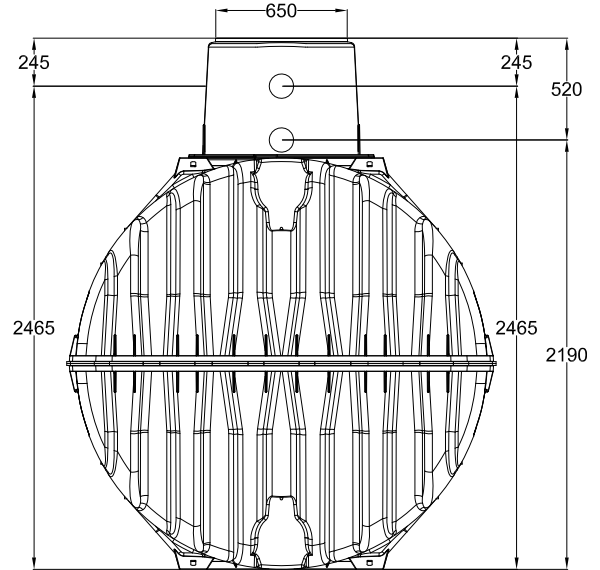
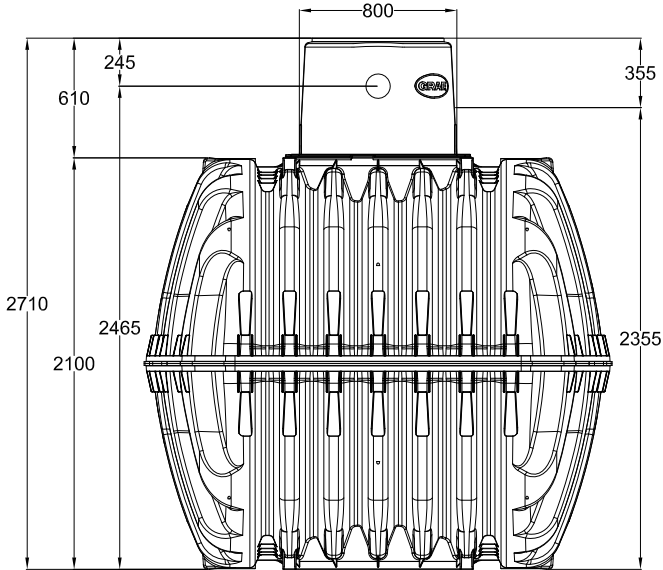




D		GRAF Regenwasser-Erdtank-Carat 6500 L	Artikel-Nr. article no. 370004
GB	GRAF Carat underground tank 6500 L	ES	GRAF Depósito Soterrado Carat 6500 L
		FR	GRAF Cuve à enterrer Carat 6500 L



Otto Graf GmbH

Carl-Zeiss-Str. 2-6
DE-79331 Teningen
Germany
info@graf.info
www.graf.info

**Zeichnungsinformation
drawing information**

gezeichnet drawn	NRE
Datum date	29.11.12
Toleranz tolerance	+/- 3 %

**Artikelinformation
article information**

Gewicht weight	220 kg
-------------------	--------

Alle Maßangaben in mm
all dimension in mm