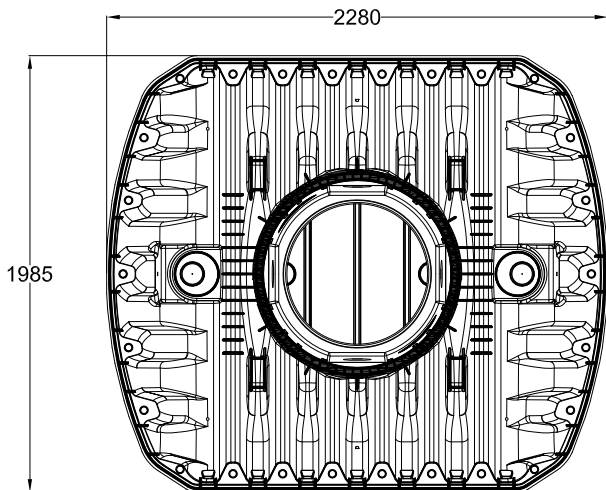
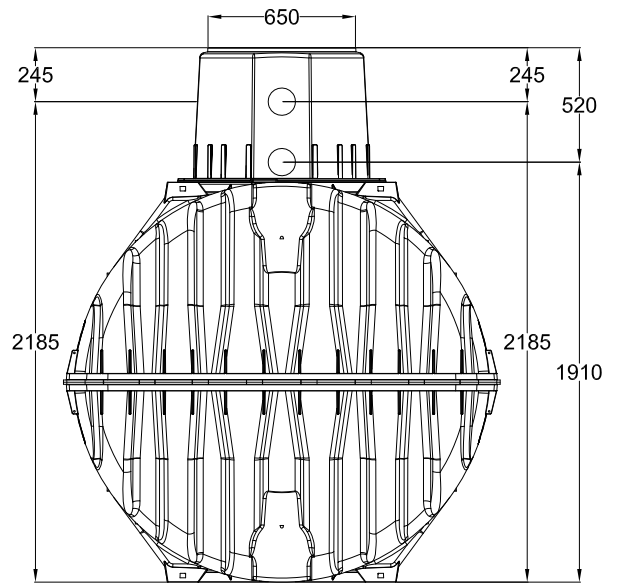
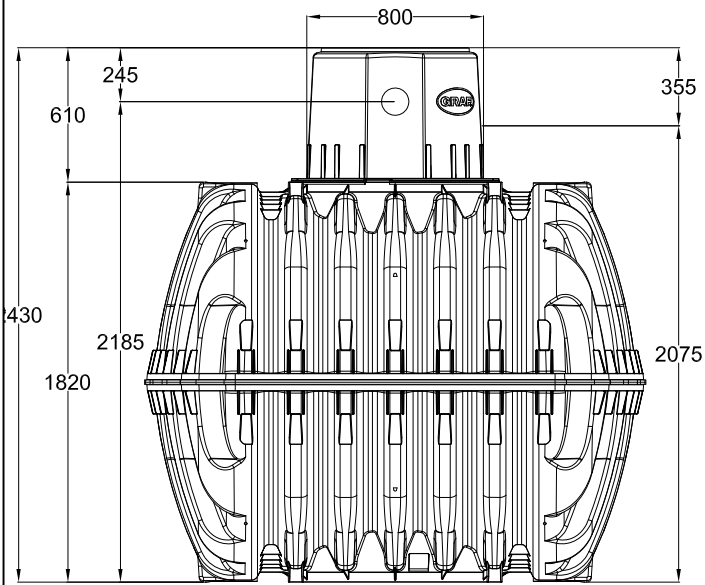




D		GRAF Regenwasser-Erdtank-Carat 4800 L	Artikel-Nr. article no. 370003
GB	GRAF Carat underground tank 4800 L	GRAF Depósito Soterrado Carat 4800 L	GRAF Cuve à enterrer Carat 4800 L
ES			FR



<b>Otto Graf GmbH</b> Carl-Zeiss-Str. 2-6 DE-79331 Teningen Germany info@graf.info www.graf.info	<b>Zeichnungsinformation</b> drawing information		<b>Artikelinformation</b> article information		Alle Maßangaben in mm all dimension in mm
	gezeichnet drawn	NRE	Gewicht weight	185 kg	
	Datum date	29.11.12			
	Toleranz tolerance	+/- 3 %			